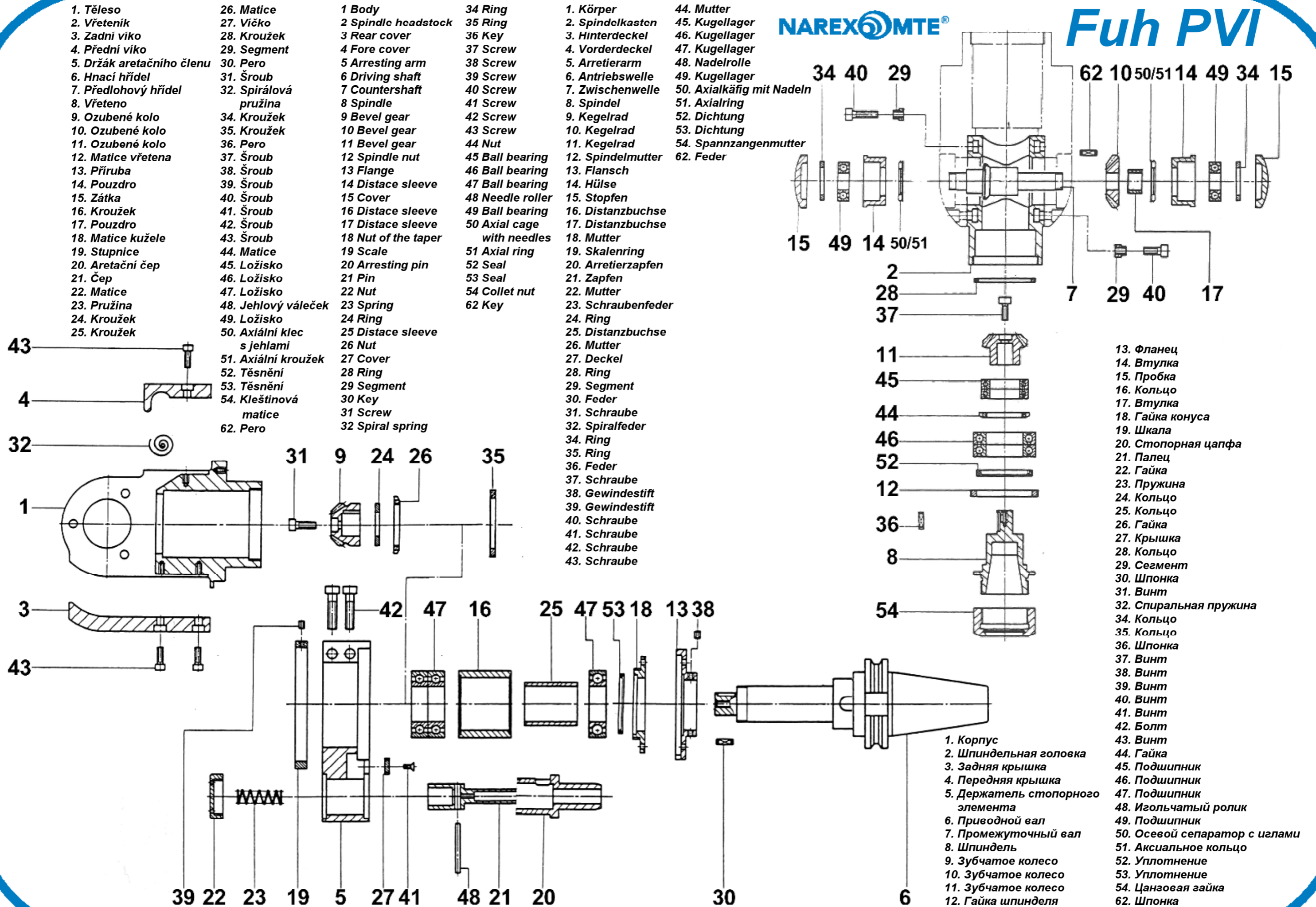


# Fuh PVI

NAREXOMTE®



- 1. Těleso
- 2. Vřeteník
- 3. Zadní víko
- 4. Přední víko
- 5. Držák aretačního členu
- 6. Hnací hřídel
- 7. Předlohový hřídel
- 8. Vřeteno
- 9. Ozubené kolo
- 10. Ozubené kolo
- 11. Ozubené kolo
- 12. Matice vřetena
- 13. Příklad
- 14. Pouzdro
- 15. Zátka
- 16. Kroužek
- 17. Pouzdro
- 18. Matice kužele
- 19. Stupnice
- 20. Aretační čep
- 21. Čep
- 22. Matice
- 23. Pružina
- 24. Kroužek
- 25. Kroužek

- 26. Matice
- 27. Víčko
- 28. Kroužek
- 29. Segment
- 30. Pero
- 31. Šroub
- 32. Spirálová pružina
- 34. Kroužek
- 35. Kroužek
- 36. Pero
- 37. Šroub
- 38. Šroub
- 39. Šroub
- 40. Šroub
- 41. Šroub
- 42. Šroub
- 43. Šroub
- 44. Matice
- 45. Ložisko
- 46. Ložisko
- 47. Ložisko
- 48. Jehlový váleček
- 49. Ložisko
- 50. Axiální klec s jehlami
- 51. Axiální kroužek
- 52. Těsnění
- 53. Těsnění
- 54. Kleštinová matice
- 62. Pero

- 1 Body
- 2 Spindle headstock
- 3 Rear cover
- 4 Fore cover
- 5 Arresting arm
- 6 Driving shaft
- 7 Countershaft
- 8 Spindle
- 9 Bevel gear
- 10 Bevel gear
- 11 Bevel gear
- 12 Spindle nut
- 13 Flange
- 14 Distace sleeve
- 15 Cover
- 16 Distace sleeve
- 17 Distace sleeve
- 18 Nut of the taper
- 19 Scale
- 20 Arresting pin
- 21 Pin
- 22 Nut
- 23 Spring
- 24 Ring
- 25 Distace sleeve
- 26 Nut
- 27 Cover
- 28 Ring
- 29 Segment
- 30 Key
- 31 Screw
- 32 Spiral spring

- 34 Ring
- 35 Ring
- 36 Key
- 37 Screw
- 38 Screw
- 39 Screw
- 40 Screw
- 41 Screw
- 42 Screw
- 43 Screw
- 44 Nut
- 45 Ball bearing
- 46 Ball bearing
- 47 Ball bearing
- 48 Needle roller
- 49 Ball bearing
- 50 Axial cage with needles
- 51 Axial ring
- 52 Seal
- 53 Seal
- 54 Collet nut
- 62 Key

- 1. Körper
- 2. Spindelkasten
- 3. Hinterdeckel
- 4. Vorderdeckel
- 5. Arretierarm
- 6. Antriebswelle
- 7. Zwischenwelle
- 8. Spindel
- 9. Kegelrad
- 10. Kegelrad
- 11. Kegelrad
- 12. Spindelmutter
- 13. Flansch
- 14. Hülse
- 15. Stopfen
- 16. Distanzbuchse
- 17. Distanzbuchse
- 18. Mutter
- 19. Skalenring
- 20. Arretierzapfen
- 21. Zapfen
- 22. Mutter
- 23. Schraubenfeder
- 24. Ring
- 25. Distanzbuchse
- 26. Mutter
- 27. Deckel
- 28. Ring
- 29. Segment
- 30. Feder
- 31. Schraube
- 32. Spiralfeder
- 34. Ring
- 35. Ring
- 36. Feder
- 37. Schraube
- 38. Gewindestift
- 39. Gewindestift
- 40. Schraube
- 41. Schraube
- 42. Schraube
- 43. Schraube

- 44. Mutter
- 45. Kugellager
- 46. Kugellager
- 47. Kugellager
- 48. Nadelrolle
- 49. Kugellager
- 50. Axialkäfig mit Nadeln
- 51. Axialring
- 52. Dichtung
- 53. Dichtung
- 54. Spannzangenmutter
- 62. Feder

- 1. Корпус
- 2. Шпindelная головка
- 3. Задняя крышка
- 4. Передняя крышка
- 5. Держатель стопорного элемента
- 6. Приводной вал
- 7. Промежуточный вал
- 8. Шпindel
- 9. Зубчатое колесо
- 10. Зубчатое колесо
- 11. Зубчатое колесо
- 12. Гайка шпинделя
- 13. Фланец
- 14. Втулка
- 15. Пробка
- 16. Кольцо
- 17. Втулка
- 18. Гайка конуса
- 19. Шкала
- 20. Стопорная цапфа
- 21. Палец
- 22. Гайка
- 23. Пружина
- 24. Кольцо
- 25. Кольцо
- 26. Гайка
- 27. Крышка
- 28. Кольцо
- 29. Сегмент
- 30. Шпонка
- 31. Винт
- 32. Спиральная пружина
- 34. Кольцо
- 35. Кольцо
- 36. Шпонка
- 37. Винт
- 38. Винт
- 39. Винт
- 40. Винт
- 41. Винт
- 42. Болт
- 43. Винт
- 44. Гайка
- 45. Подшипник
- 46. Подшипник
- 47. Подшипник
- 48. Игольчатый ролик
- 49. Подшипник
- 50. Осевой сепаратор с иглами
- 51. Аксиальное кольцо
- 52. Уплотнение
- 53. Уплотнение
- 54. Цанговая гайка
- 62. Шпонка