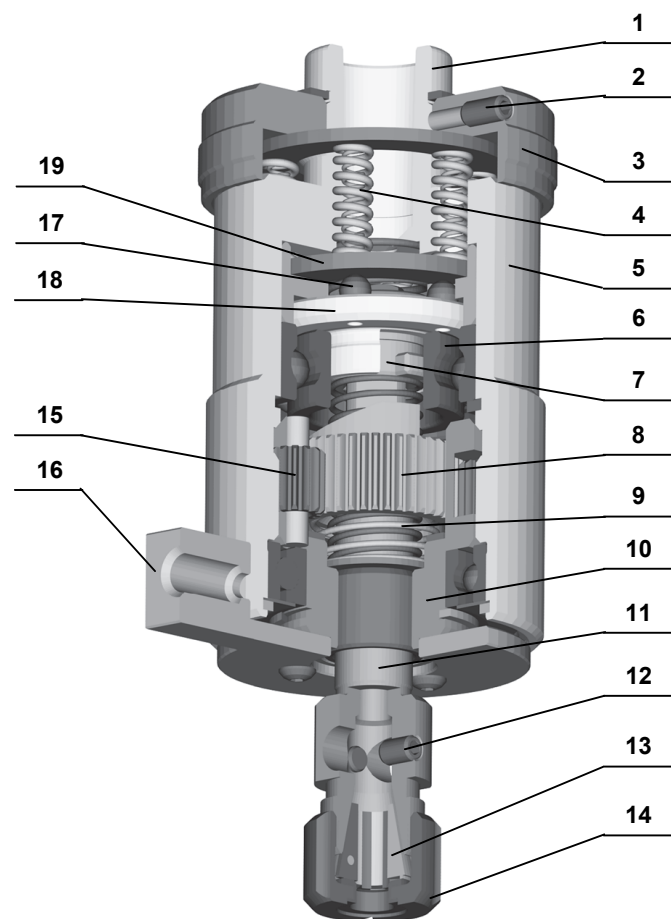


# RTH-BJ

NAREX MTE™



## Legenda:

- 1 – upínací dutina
- 2 – pojišťovací šroub
- 3 – objímka spojky
- 4 – pružina spojky
- 5 – těleso
- 6 – ložisko
- 7 – řadičí spojka
- 8 – ozubené kolo zpět. otáček
- 9 – odpružení pouzdra
- 10 – vedení
- 11 – pouzdro
- 12 – stavěcí šroub
- 13 – kleština RUBBER FLEX BJ
- 14 – matice kleštiny
- 15 – ozubené kolo
- 16 – držák zastavovací tyče
- 17 – kulička spojky
- 18 – pojistná spojka
- 19 – přítlačný kroužek

## Legende

- 1 – SPINDELHOHLKEGEL
- 2 – SICHERUNGSSCHRAUBE
- 3 – KUPPLUNGSHÜLSE
- 4 – KUPPLUNGSFEDER
- 5 – KÖRPER
- 6 – LAGER
- 7 – SCHALKUPPLUNG
- 8 – RÜCKLAUFZAHNRAD
- 9 – ABFEDERUNG DES FUTTERS
- 10 – FÜHRUNG
- 11 – FUTTER
- 12 – STELLSCHRAUBE
- 13 – SPANNZANGE RUBBER FLEX BJ
- 14 – SPANNZANGENMUTTER
- 15 – ZAHNRAD
- 16 – HALTER DER HALTESTANGE
- 17 – KUGEL DER KUPPLUNG
- 18 – SICHERHEITSKUPPLUNG
- 19 – ANPRESSRING

## Key

- 1 – SPINDLE TAPER
- 2 – LOCKING SCREW
- 3 – CLUTCH SLEEVE
- 4 – CLUTCH SPRING
- 5 – BODY
- 6 – BEARING
- 7 – CHANGING CLUTCH
- 8 – GEAR FOR REVERSE SPEED
- 9 – SPRINGING OF THE CHUCK
- 10 – GUIDE
- 11 – CHUCK
- 12 – SET SCREW
- 13 – COLLET RUBBER FLEX BJ
- 14 – COLLET NUT
- 15 – GEAR
- 16 – STOP BAR HOLDER
- 17 – CLUTCH BALL
- 18 – SAFETY CLUTCH
- 19 – THRUST RING

## Условное обозначение :

- 1 – зажимной ручей
- 2 – предохранительный винт
- 3 – втулка муфты
- 4 – пружина муфты
- 5 – корпус
- 6 – подшипник
- 7 – муфта переключения
- 8 – зубчатое колесо обратного хода
- 9 – подпружинивание втулки
- 10 – направляющая
- 11 – втулка
- 12 – установочный винт
- 13 – цанга RUBBER FLEX BJ
- 14 – цанговая гайка
- 15 – зубчатое колесо
- 16 – держатель стопорного стержня
- 17 – шарик муфты
- 18 – предохранительная муфта
- 19 – прижимное кольцо