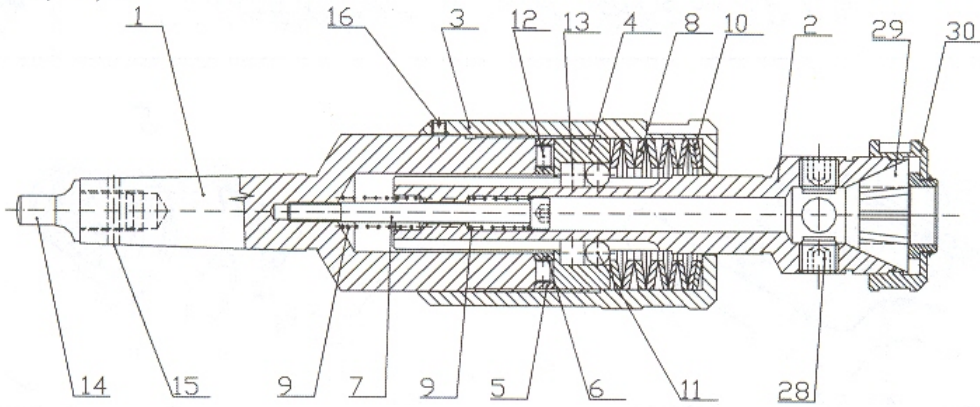
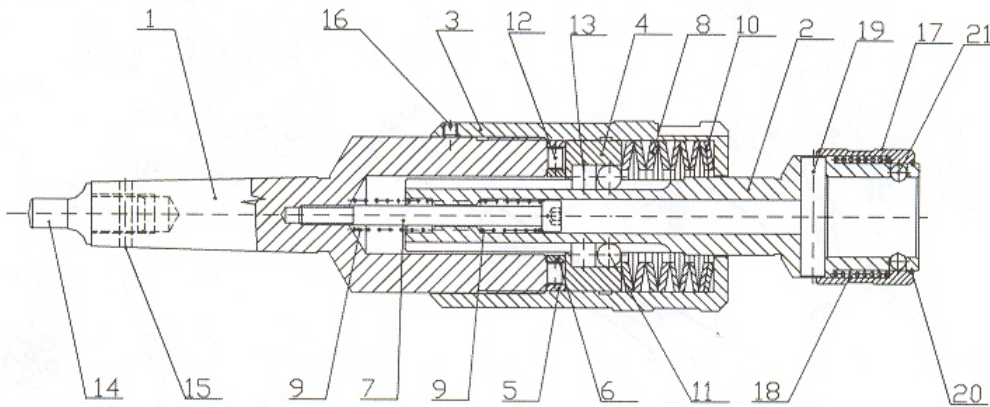


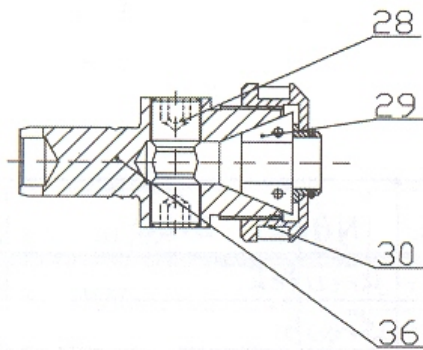
Zhb 21, 31, 41



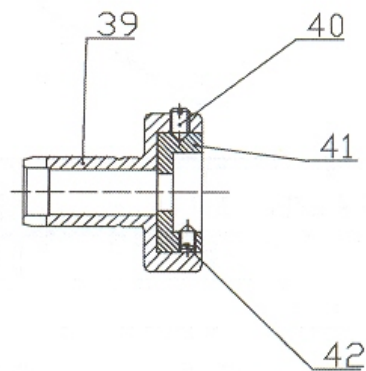
Zhb 21A, 31A, 41A



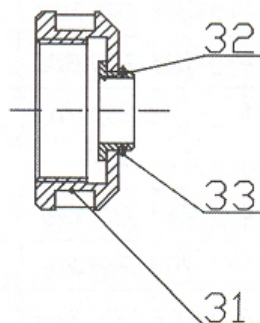
Výměnné pouzdro  
RVK 21, RVK 31, RVK 41



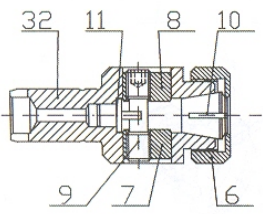
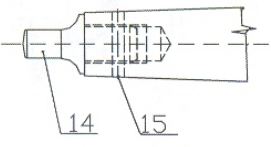
Výměnné pouzdro pro závitorezné čelisti  
NKC 12, NKC 20



pos. 30  
Matice J 21, J 31, J 41



## Seznam náhradních dílů

Výměnné pouzdro NVH							
Pos	Název	NVH 2		NVH 3			
		ks	Objednávací číslo	ks	Objednávací číslo		
		6	Matice	1	200000010750100	1	200000010560100
7	Čelist	1	200000010760100	1	200000010570100		
8	Čelist	1	200000010770100	1	200000010580100		
9	Šroub	1	200000010780100	1	200000010590100		
10	Kleština „P“	-	--	-	--		
11	Vidlice	1	200000010790100	1	200000010610100		
32	Pouzdro	1	200000015120100	1	200000015020100		
Vyjímatelný vyřazeč							
		Kužel	Vyjímatelný vyřazeč pos. 14		Kolík pos. 15		
			Objednávací číslo		Objednávací číslo		
		MORSE 2	--		--		
		MORSE 3	20000000750200		20000000790200		
		MORSE 4	200000002380100		20000000800100		
		MORSE 5	200000002390100		200000002370100		
		MORSE 6	200000003940100		200000003930100		
Zhb – SEZNAM NÁHRADNÍCH DÍLŮ							
Pos	Název dílu	Zhb 21, Zhb 21A		Zhb 31, Zhb 31A		Zhb 41, Zhb 41A	
		ks	ČJK	ks	ČJK	ks	ČJK
1	Těleso - */ kód. číslo hlavy	1	--	1	--	1	--
2	Pouzdro Zhb	1	200000025930100	1	200000046170100	1	200000075420100
	Nástavec (Zhb „A“)	1	200000078160100	1	200000078210100	1	200000078260100
3	Objímka Zhb	1	200000025940100	1	200000046180100	1	200000075430100
	Objímka (Zhb „A“)	1	200000078400100	1	200000078410100	1	200000078420100
4	Spojka	1	200000025950100	1	200000046190100	1	200000075440100
5	Vnější kroužek	1	200000025960100	1	200000046200100	1	200000075450100
6	Vnitřní kroužek	1	200000025970100	1	200000046210100	1	200000075460100
7	Šroub	1	200000026030100	1	930954300809000	1	930954300810000
8	Talířová pružina	6	200000025980100	3	200000046230100	4	200000075470100
9	Pružina	2	931523100456600	2	931523100000900	2	931523100754800
10	Talířová pružina	-	--	7	200000046270100	5	200000075510100
11	Kulička	2	932491206005200	2	932491208005200	2	932491210005200
12	Váleček	4	200000025990100	4	200000046250100	4	200000075520100
13	Váleček	-	--	-	--	2	932491291710100
14	Vyjímatelný vyřazeč */	1	--	1	--	1	--
15	Kolík */	1	--	1	--	1	--
16	Šroub	1	930978700400500	1	930978700600600	1	930978700600600
17	Objímka	1	200000015130100	1	200000015130100	1	200000015030100
18	Pružina	1	931523100000800	1	931523100000800	1	931523100000500
19	Unašeč	1	200000015150100	1	200000015150100	1	200000015050100
20	Pojistka	1	200000015160100	1	200000015160100	1	200000015060100
21	Kulička	2	932491204505700	2	932491204505700	2	932491409325200
24	Klíč zástrčný šestihranný	1	941332400020000	1	941332400030000	1	941332400030000
25	Klíč zástrčný šestihranný	1	941332400050000	1	941332400060000	1	941332400060000
26	Klíč hákový	1	941332403035000	1	941332405055000	1	941332406068000
27	Klíč hákový	1	941332405055000	1	941332406068000	1	941332407580000
28	Šroub	2	200000045650100	2	200000018390100	2	200000018390100
29	Kleština JACOBS	-	--	-	--	-	--
30	Matice – komplet	1	200000079500000	1	200000079510000	1	200000079520000
31	Matice	1	200000045630100	1	200000045530100	1	200000046550100
32	Kroužek	1	200000045640100	1	200000045540100	1	200000046560100
33	Kroužek	1	931173250001400	1	931173250002000	1	931173250003000
34	Klíč zástrčný šestihranný	1	943132400040000	1	943132400040000	-	--
36	Pouzdro (RVK) – dílec	1	200000078170100	1	200000078220000	1	200000078260100

List of the Spare Parts

Exchangeable Bush NVH						
Pos	Name	Pcs	NVH 2		NVH 3	
			Code Number	Pcs	Code Number	
6	Nut	1	200000010750100	1	200000010660100	
7	Jaw	1	200000010760100	1	200000010570100	
8	Jaw	1	200000010770100	1	200000010580100	
9	Screw	1	200000010780100	1	200000010590100	
10	Collet „P“	-	-	-	-	
11	Crutch	1	200000010790100	1	200000010610100	
32	Sleeve	1	200000015120100	1	200000015020100	

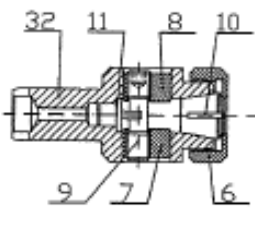
  

Removable Tang			
Tapper	Removable Tang pos. 14		Locking Pin pos. 15
	Code Number		Code Number
MORSE 2	-		-
MORSE 3	200000000750200		200000000790200
MORSE 4	200000002380100		200000000800100
MORSE 5	200000002390100		200000002370100
MORSE 6	200000003940100		200000003930100

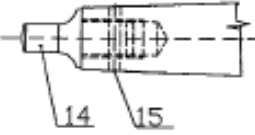
  

Zhb – List of the Spare Parts							
Pos	Name	Zhb 21, Zhb 21A		Zhb 31, Zhb 31A		Zhb 41, Zhb 41A	
		Pcs	Code Number (ČJK)	Pcs	Code Number (ČJK)	Pcs	Code Number (ČJK)
1	Body - */ Code Number of Head	1	-	1	-	1	-
2	Sleeve Zhb	1	200000025930100	1	200000046170100	1	200000075420100
	Adapter (Zhb „A“)	1	200000078160100	1	200000078210100	1	200000078260100
3	Sleeve Zhb	1	200000025940100	1	200000046180100	1	200000075430100
	Sleeve (Zhb „A“)	1	200000078400100	1	200000078410100	1	200000078420100
4	Spojka	1	200000025950100	1	200000046190100	1	200000075440100
5	Outside Ring	1	200000025960100	1	200000046200100	1	200000075450100
6	Inside Ring	1	200000025970100	1	200000046210100	1	200000075460100
7	Screw	1	200000026030100	1	930954300809000	1	930954300810000
8	Disk spring	6	200000025980100	3	200000046230100	4	200000075470100
9	Spring	2	931523100456600	2	931523100000900	2	931523100754800
10	Disk spring	-	-	7	200000046270100	5	200000075510100
11	Ball	2	932491206005200	2	932491208005200	2	932491210005200
12	Roller	4	200000025990100	4	200000046250100	4	200000075520100
13	Roller	-	-	-	-	2	932491291710100
14	Removable Tang */	1	-	1	-	1	-
15	Pin */	1	-	1	-	1	-
16	Screw	1	930978700400500	1	930978700600600	1	930978700600600
17	Sleeve	1	200000015130100	1	200000015130100	1	200000015030100
18	Spring	1	931523100000800	1	931523100000800	1	931523100000500
19	Tenon	1	200000015150100	1	200000015150100	1	200000015050100
20	Fuse	1	200000015160100	1	200000015160100	1	200000015060100
21	Ball	2	932491204505700	2	932491204505700	2	932491409325200
24	Hexagon socket wrench	1	941332400020000	1	941332400030000	1	941332400030000
25	Hexagon socket wrench	1	941332400050000	1	941332400060000	1	941332400060000
26	Hook wrench	1	941332403035000	1	941332405055000	1	941332406068000
27	Hook wrench	1	941332405055000	1	941332406068000	1	941332407580000
28	Screw	2	200000045650100	2	200000018390100	2	200000018390100
29	Collect JACOBS	-	-	-	-	-	-
30	Nut – set	1	200000079500000	1	200000079510000	1	200000079520000
31	Nut	1	200000045630100	1	200000045530100	1	200000045550100
32	Ring	1	200000045640100	1	200000045540100	1	200000045560100
33	Ring	1	931173250001400	1	931173250002000	1	931173250003000
34	Hexagon socket wrench	1	943132400040000	1	943132400040000	-	-
35	Sleeve (RVK) – section	1	200000078170100	1	200000078220000	1	200000078260100

Verzeichnis der Ersatzteile

Futter, auswechselbar NVH						
	Pos	Name	NVH 2		NVH 3	
			St.	Code Number	St.	Code Number
	6	Mutter	1	200000010750100	1	200000010560100
	7	Backe	1	200000010760100	1	200000010570100
	8	Backe	1	200000010770100	1	200000010580100
	9	Schraube	1	200000010780100	1	200000010590100
	10	Spannzange „P“	-	-	-	-
	11	Stecker	1	200000010790100	1	200000010610100
	32	Futter	1	200000015120100	1	200000015020100

Lappen, abnehmbar			
	Tapper	Lappen, abnehmbar pos. 14	Stift pos. 15
		Code Number	Code Number
	MORSE 2	-	-
	MORSE 3	20000000750200	20000000790200
	MORSE 4	200000002380100	200000000800100
	MORSE 5	200000002390100	200000002370100
MORSE 6	200000003940100	200000003930100	

Zhb – Verzeichnis der Ersatzteile							
Pos.	Name	Zhb 21, Zhb 21A		Zhb 31, Zhb 31A		Zhb 41, Zhb 41A	
		St.	Code Nummer (ČJK)	St.	Code Nummer (ČJK)	St.	Code Nummer (ČJK)
1	Körper - */ ČJK des Köpfes	1	-	1	-	1	-
2	Futter Zhb	1	200000025930100	1	200000046170100	1	200000075420100
	Einsatz (Zhb „A“)	1	200000078160100	1	200000078210100	1	200000078260100
3	Hülse Zhb	1	200000025940100	1	200000046180100	1	200000075430100
	Hülse (Zhb „A“)	1	200000078400100	1	200000078410100	1	200000078420100
4	Kupplung	1	200000025950100	1	200000046190100	1	200000075440100
5	Aussenring	1	200000025960100	1	200000046200100	1	200000075450100
6	Innenring	1	200000025970100	1	200000046210100	1	200000075460100
7	Schraube	1	200000026030100	1	930954300809000	1	930954300810000
8	Tellerfeder	6	200000025980100	3	200000046230100	4	200000075470100
9	Feder	2	931523100456600	2	931523100000900	2	931523100754800
10	Tellerfeder	-	-	7	200000046270100	5	200000075510100
11	Kugel	2	932491206005200	2	932491208005200	2	932491210005200
12	Rolle	4	200000025990100	4	200000046250100	4	200000075520100
13	Rolle	-	-	-	-	2	932491291710100
14	Lappen, abnehmbar */	1	-	1	-	1	-
15	Stift */	1	-	1	-	1	-
16	Schraube	1	930978700400500	1	930978700600600	1	930978700600600
17	Hülse	1	200000015130100	1	200000015130100	1	200000015030100
18	Feder	1	931523100000800	1	931523100000800	1	931523100000500
19	Lappen	1	200000015150100	1	200000015150100	1	200000015050100
20	Sicherung	1	200000015160100	1	200000015160100	1	200000015060100
21	Kugel	2	932491204505700	2	932491204505700	2	932491409325200
24	Steckschlüssel	1	941332400020000	1	941332400030000	1	941332400030000
25	Steckschlüssel	1	941332400050000	1	941332400060000	1	941332400060000
26	Hakenschlüssel	1	941332403035000	1	941332405055000	1	941332406068000
27	Hakenschlüssel	1	941332405055000	1	941332406068000	1	941332407580000
28	Schraube	2	200000045650100	2	200000018390100	2	200000018390100
29	Spannzange JACOBS	-	-	-	-	-	-
30	Mutter – Garnitur	1	200000079500000	1	200000079510000	1	200000079520000
31	Mutter	1	200000045630100	1	200000045530100	1	200000046550100
32	Ring	1	200000045640100	1	200000045540100	1	200000046560100
33	Ring	1	931173250001400	1	931173250002000	1	931173250003000
34	Steckschlüssel	1	943132400040000	1	943132400040000	-	-
36	Futter (RVK) – Teilstock	1	200000078170100	1	200000078220000	1	200000078260100