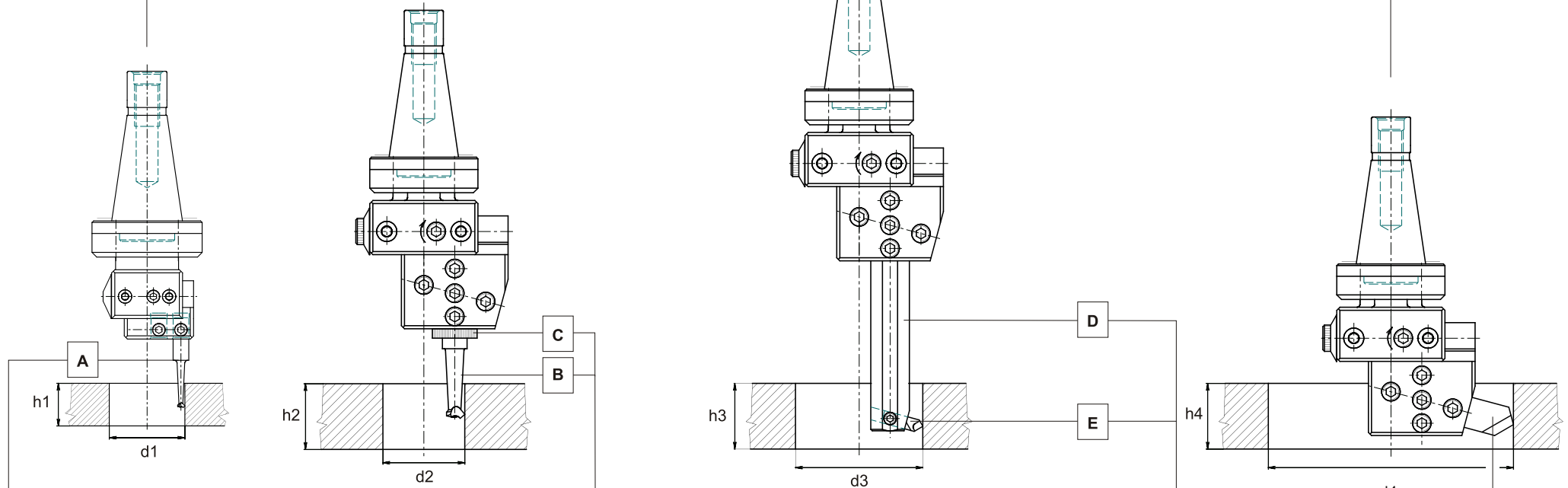


Vhs (5-50, 10-125, 40-180)

NAREX[®]MTE[®]

ZÁKLADNÍ PŘÍSLUŠENSTVÍ
BASIC ACCESSORIES
GRUNDZUBEHÖR
ACCESORIOS BÁSICOS
ОСНОВНЫЕ ПРИНАДЛЕЖНОСТИ

code	VK360	VK801
Vhs 5- 50	●	
Vhs 10-125	●	
Vhs 40-180		●



model + A	h1 max	d1 max
Vhs 5-50 + VP5x10-60 221710 code 302.010 [VP5x10-60 221711 code 302.027]	30 mm	5 - 54 mm

model + B + C	h2 max	d2 max
+ VP13x16-90 221710 code 302.058 (B) Vhs 10-125 [VP13x16-90 221711 code 302.065] + 25/16 code 301.044 (C)	45 mm	13 - 63 mm

model + D + E	h3 max	d3 max
+ VP8x8-30 S20 code 302.195 (E) Vhs 10-125 [VP8x8-30 HSS code 302.188] + VT25-160 (8x8) code 302.263 (D)	105 mm	35 - 90 mm
+ VP10x10-36 S20 code 302.218 (E) Vhs 40-180 [VP10x10-36 HSS code 302.201] + VT32-250 (10x10) code 302.270 (D)	185 mm	40 - 130 mm

model + F	h4 max	d4 max
Vhs 10-125 + VP20x20-80 HSS code 302.140	105 mm	95 - 125 mm
Vhs 40-180 + VP25x25-100 HSS code 302.157	135 mm	115 - 180 mm

BASIC MACHINING OPERATIONS CARRIED OUT BY THE BORING HEADS Vhs
ZÁKLADNÍ STROJNÍ OPERACE PROVÁDĚNÉ POMOCÍ Vhs
ELEMENTARE ARBEITSGÄNGE, DIE MITTELS Vhs REALISIERBAR SIND

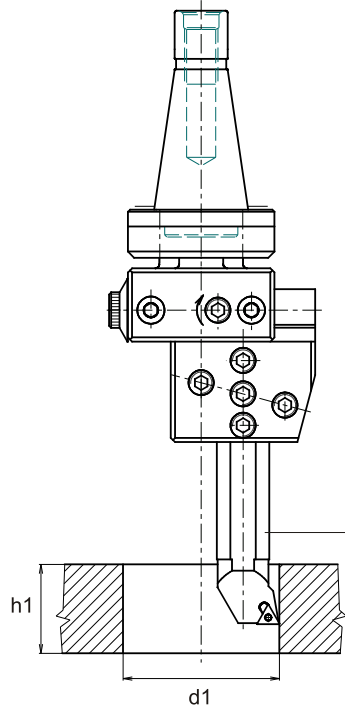
OPERACIONES BÁSICAS MECÁNICAS REALIZADAS CON Vhs
ОСНОВНЫЕ СТАНОЧНЫЕ ОПЕРАЦИИ ВЫПОЛНЕННЫЕ ГОЛОВКАМИ Vhs (ВГС)

Vhs (5-50,10-125,40-180)

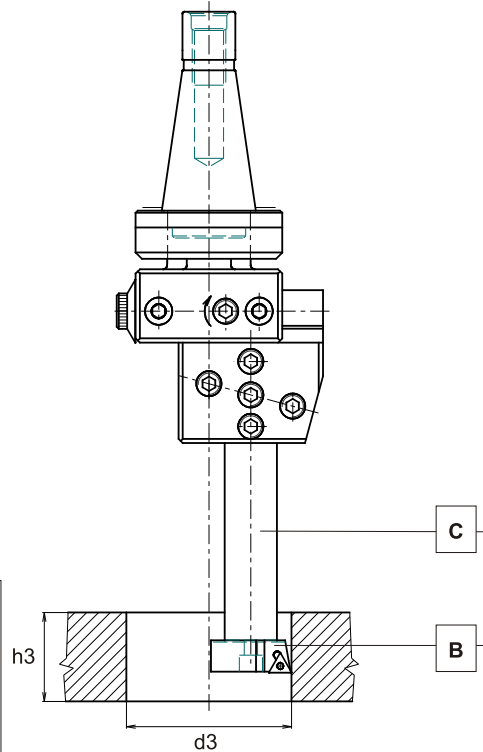
NAREX[®]MTE[®]

Zvláštní příslušenství
Special accessories
Sonderzubehör
Accesorios especiales
Специальные принадлежности

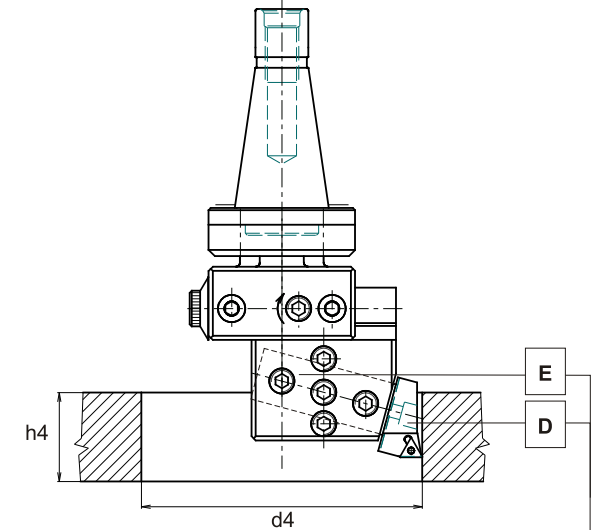
code	VK360	VK801
Vhs 5- 50	●	
Vhs 10-125	●	
Vhs 40-180		●



model + A	h1 max	d1 max
Vhs 10-125 + DDS25-150 STFCR11 code 203.416 (DDS25-150 STKCR11 code 203.423)	105 mm	23 - 90 mm
Vhs 40-180 + DDS32-180 STFCR11 code 203.492 (DDS32-180 STKCR11 code 203.508)	175 mm	35 - 130 mm



model + B + C	h3 max	d3 max
Vhs 10-125 + VTS 25-145-1.5 code 203.577 (C) + VHS 25-1.5 STFCR11 code XXX.XXX (B)	105 mm	35 - 90 mm
Vhs 40-180 + VTS 32-245-1.5 code 203.645 (C) + VHS 32-1.5 STFCR11 code XXX.XXX (B)	185 mm	40 - 130 mm



model + F	h4 max	d4 max
Vhs 10-125 + VTS 25-XXX-1.5 code XXX.XXX (E) + VHS 25-1.5 STFCR11 code XXX.XXX (D)	105 mm	95 - 150 mm
Vhs 40-180 + VTS 32-XXX-1.5 code XXX.XXX (E) + VHS 32-1.5 STFCR11 code XXX.XXX (D)	135 mm	115 - 185 mm

BASIC MACHINING OPERATIONS CARRIED OUT BY THE BORING HEADS Vhs
ZÁKLADNÍ STROJNÍ OPERACE PROVÁDĚNÉ POMOCÍ Vhs
ELEMENTARE ARBEITSGÄNGE, DIE MITTELS Vhs REALISIERBAR SIND

OPERACIONES BÁSICAS MECÁNICAS REALIZADAS CON Vhs
ОСНОВНЫЕ СТАНОЧНЫЕ ОПЕРАЦИИ ВЫПОЛНЕННЫЕ ГОЛОВКАМИ Vhs (ВГС)