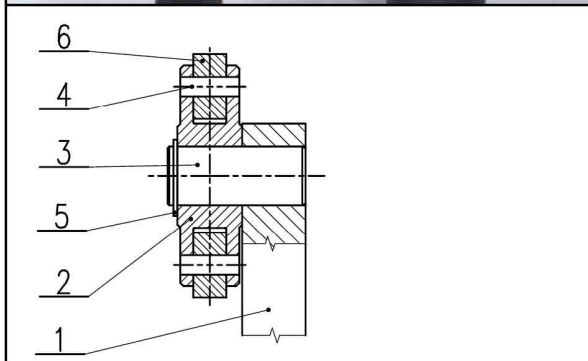


**DVR****DRŽÁKY VROBKOVACÍCH KOLEČEK****HOLDERS OF KNURLING TOOL****HALTER DER RÄNDELRÄDCHEN****LEGENDA**

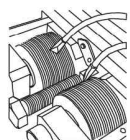
1 – Těleso  
2 – Hvězdice  
3 – Čep  
4 – Osa  
5 - Kolečko

**LEGEND**

Body  
Star  
Pin  
Axle  
Wheel

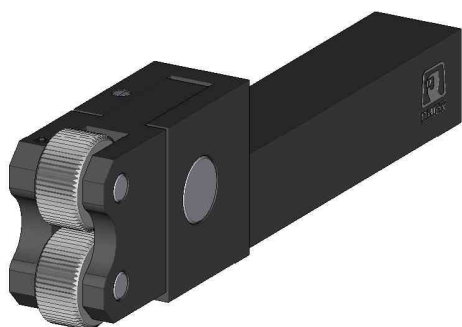
**LEGENDE**

Körper  
Stern  
Bolzen  
Achse  
Rädchen

**Poznámka:**

Pokud je požadováno dodání držáku s nasazenými kolečky, nutno objednat kromě držáku a příslušných koleček též jejich montáž do hvězdice.

česky  
english  
deutsch

**Použití:**

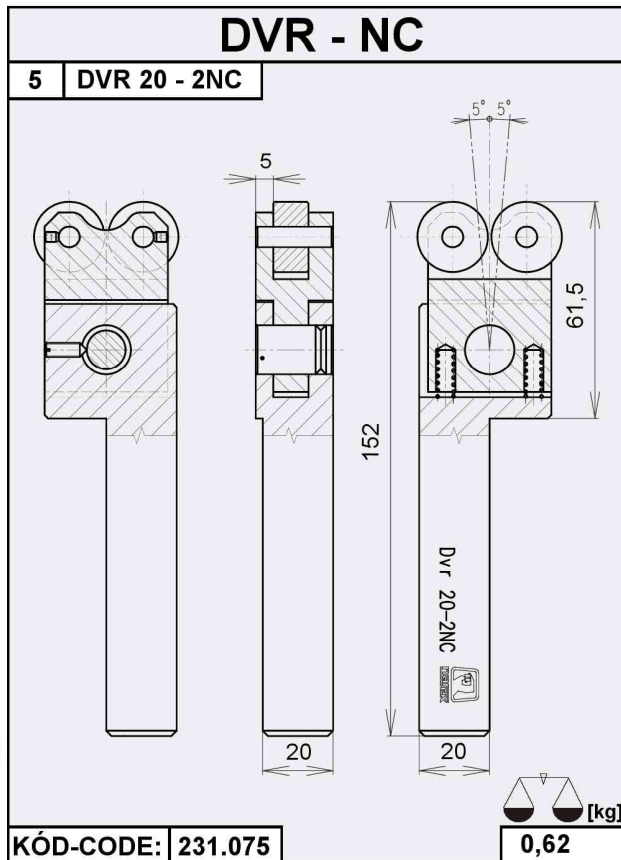
- Držáky vroubkovacích koleček jsou určeny pro zhotovení rýhování nebo vroubkování na vnějších válcových plochách.
- Použitý obráběcí stroj – soustruh
- Válcování mezi párem koleček
- Samostředění držáku

**Operating instruction:**

- Holders are designed for knurling of external cylindrical surfaces
- Usable machine tool - lathe
- Rolling between pair of knurling wheels
- Self-centring holder

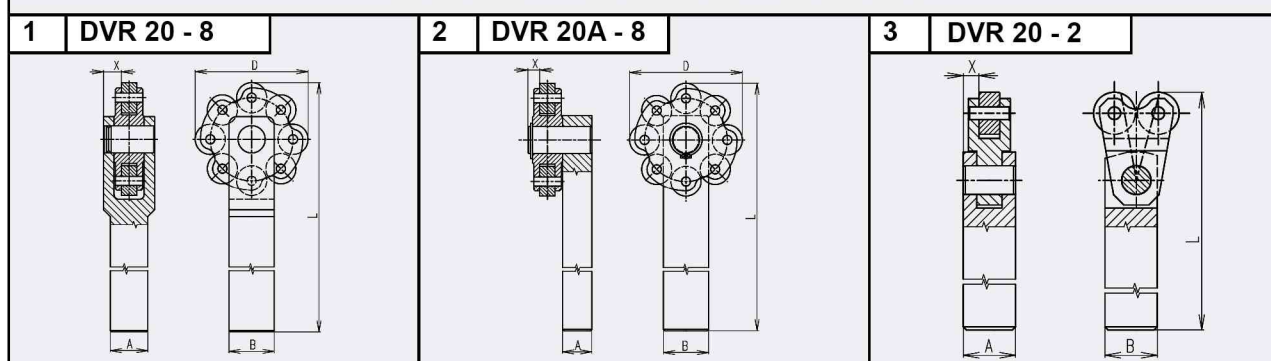
**Verwendung:**

- Diese Werkzeuge sind für Kordeln und Rändeln der zylindrischen Außenflächen bestimmt
- Verwendbare Bearbeitungsmaschine - Drehmaschine
- Walzen mit zwei Rädchen
- Selbstzentrierender Halter



NAREX MTE s.r.o., Moskevská 63, CZ-101 00 Praha 10, Czech Republic  
Phone: +420 246 002 249, +420 246 002 321, Fax: +420 246 002 335,  
E-mail: sales@narexmte.cz, http://www.narexmte.cz

## DRŽÁKY – HOLDERS – HALTER



<b>4</b> <b>DVR 20 - 1</b>		Rozměry - Dimensions - Abmessungen [mm]					[kg]
	<b>TYP - TYPE</b> <b>KÓD - CODE</b>	<b>A</b>	<b>B</b>	<b>L</b>	<b>X</b>	<b>D</b>	
	DVR 20 - 8 <b>231.013</b>	25	30	205	12	68	1,35
	DVR 20A - 8 <b>231.020</b>	20	32	200	7	68	1,25
	DVR 20 - 2 <b>231.044</b>	25	25	180	5	-	0,81
	DVR 20 - 1 <b>231.051</b>	20	20	150	5	-	0,42

## KOLEČKA – WHEELS – RÄDCHEN

<p> <b>PŘÍMÉ DIRECT GERADE</b> → "D"  <b>PRAVÉ RIGHT RECHTE</b> → "R"  <b>LEVÉ LEFT LINKE</b> → "L"         </p>	<table border="1" style="width: 100%; border-collapse: collapse;"> <thead> <tr> <th style="text-align: left;">KÓD - CODE</th> <th style="text-align: center;">"D" PŘÍMÉ DIRECT GERADE</th> <th style="text-align: center;">"R" PRAVÉ RIGHT RECHTE</th> <th style="text-align: center;">"L" LEVÉ LEFT LINKE</th> </tr> </thead> <tbody> <tr> <td>ROZTEČ „t“ PITCH TEILUNG</td> <td></td> <td></td> <td></td> </tr> <tr> <td>t = 0,6 mm</td> <td style="text-align: center;"><b>232.065</b></td> <td style="text-align: center;"><b>232.058</b></td> <td style="text-align: center;"><b>232.041</b></td> </tr> <tr> <td>t = 0,8 mm</td> <td style="text-align: center;"><b>232.096</b></td> <td style="text-align: center;"><b>232.089</b></td> <td style="text-align: center;"><b>232.072</b></td> </tr> <tr> <td>t = 1,0 mm</td> <td style="text-align: center;"><b>232.126</b></td> <td style="text-align: center;"><b>232.119</b></td> <td style="text-align: center;"><b>232.102</b></td> </tr> <tr> <td>t = 1,2 mm</td> <td style="text-align: center;"><b>232.157</b></td> <td style="text-align: center;"><b>232.140</b></td> <td style="text-align: center;"><b>232.133</b></td> </tr> <tr> <td>t = 1,6 mm</td> <td style="text-align: center;"><b>232.188</b></td> <td style="text-align: center;"><b>232.171</b></td> <td style="text-align: center;"><b>232.164</b></td> </tr> <tr> <td>t = 2,0 mm</td> <td style="text-align: center;"><b>232.218</b></td> <td style="text-align: center;"><b>232.201</b></td> <td style="text-align: center;"><b>232.195</b></td> </tr> </tbody> </table>	KÓD - CODE	"D" PŘÍMÉ DIRECT GERADE	"R" PRAVÉ RIGHT RECHTE	"L" LEVÉ LEFT LINKE	ROZTEČ „t“ PITCH TEILUNG				t = 0,6 mm	<b>232.065</b>	<b>232.058</b>	<b>232.041</b>	t = 0,8 mm	<b>232.096</b>	<b>232.089</b>	<b>232.072</b>	t = 1,0 mm	<b>232.126</b>	<b>232.119</b>	<b>232.102</b>	t = 1,2 mm	<b>232.157</b>	<b>232.140</b>	<b>232.133</b>	t = 1,6 mm	<b>232.188</b>	<b>232.171</b>	<b>232.164</b>	t = 2,0 mm	<b>232.218</b>	<b>232.201</b>	<b>232.195</b>
KÓD - CODE	"D" PŘÍMÉ DIRECT GERADE	"R" PRAVÉ RIGHT RECHTE	"L" LEVÉ LEFT LINKE																														
ROZTEČ „t“ PITCH TEILUNG																																	
t = 0,6 mm	<b>232.065</b>	<b>232.058</b>	<b>232.041</b>																														
t = 0,8 mm	<b>232.096</b>	<b>232.089</b>	<b>232.072</b>																														
t = 1,0 mm	<b>232.126</b>	<b>232.119</b>	<b>232.102</b>																														
t = 1,2 mm	<b>232.157</b>	<b>232.140</b>	<b>232.133</b>																														
t = 1,6 mm	<b>232.188</b>	<b>232.171</b>	<b>232.164</b>																														
t = 2,0 mm	<b>232.218</b>	<b>232.201</b>	<b>232.195</b>																														

## OSAZENÍ – STEP – ANSATZ

<b>1</b>	<b>2</b>	<b>3</b>			
a	b	a	b	a	b
"D"	"D"	"R"	"R"	"R"	"L"

**Způsob objednávání:**  
 Objednávání dle kódových čísel. V případě objednávání držáku s nasazenými kolečky nutno uvést kód držáku + kódy koleček, která budou nasazeny + montáž.

**Way of ordering:**  
 According to codes. If you want holder stepped by wheels you must write code of holder + code of wheels + assembly.

**Die Anschaffungweise:**  
 Nach den Kodesen. Ob Sie wollen den Halter mit den Rädchen abgesetzt, müssen Sie den Halterkoden + Rädchenkoden + Montage schreiben.

